

**Roben**

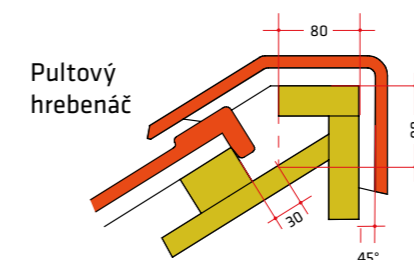
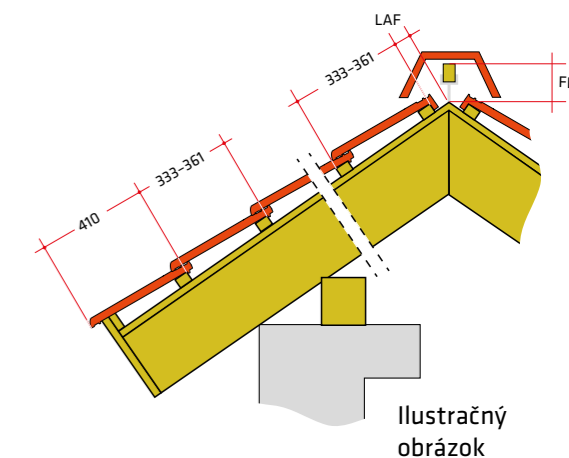
**Pálené strešné škridly  
a doplnky**

ŠKRIDLKY





BERGAMO	LAF/FLA (mm)						
Sklon strechy	30°	35°	40°	45°	50°	55°	60°
HREBEŇ							
LAF	75	69	63	55	46	36	31
FLA	30	28	28	28	30	36	38



## Farebné odtiene škridla

### Technické údaje\*

Hmotnosť / ks	cca 3,95 kg
Hmotnosť / m <sup>2</sup>	cca 48,5 kg
Celková dĺžka	cca 43,6 cm
Celková šírka	cca 28,5 cm
Krycia dĺžka	cca 33,3-36,1 cm
Stredná krycia šírka	cca 23,7 cm
Spotreba ks / m <sup>2</sup>	cca 11,8-12,8 ks
Bezpečný sklon strechy	30°**
Množstvo / paleta (EUR)	240 ks
Hmotnosť plnej palety	cca 975 kg
Mrazuvzdornosť	áno

\* Uvedené hodnoty sa môžu minimálne líšiť v súlade s výrobnou normou STN EN 1304

\*\* Škridla je možné položiť aj na strechy s nižším sklonom, ale s patričným doplnkovým hydroizolačným opatrením, podľa Pravidiel pre navrhovanie a pokrývanie striech Čechu Klmpiarov, pokrývačov a tesárov, v súlade so všetkými platnými normami pre pokrývačské a tesárske práce a pre navrhovanie striech (STN 731901).

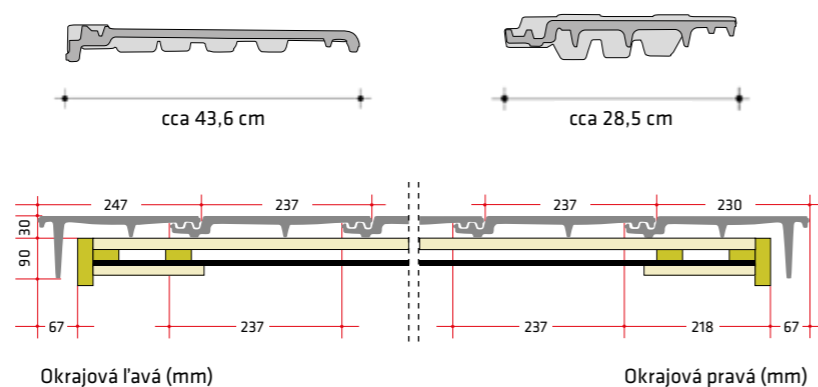
### Charakteristické znaky

- rovný povrch strechy
- tesnosť pokrytia vďaka precíznym zámkom
- možnosť uloženia škridla dvomi spôsobmi: štandardne a na väzbu

### BERGAMO / Antracitová engoba



rovný povrch strechy





Okrajová škridla ľavá



Okrajová škridla pravá



Vetracia škridla



1/2 škridla



Ukončovacia škridla



Hrebenáč s príchytkou



Pultový hrebenáč\*



Spojovací hrebenáč\*



Ukončenie pultového hrebenáča začiatočné\*



Ukončenie pultového hrebenáča koncové\*



Ukončenie hrebenáča - začiatočné



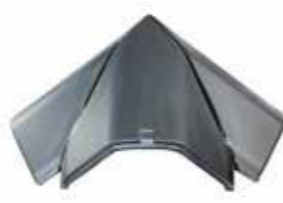
Ukončenie hrebenáča - koncové



Rozdeľovací hrebenáč „Y“ univerzálny



Ukončovací hrebenáč nárožný



Rozdeľovací hrebenáč „X“ univerzálny\*



Komplet kanalizačného odvetrania ø 100 mm



Odvetrávací komplet ø 150 mm



Nástupná plošina 40 cm (komplet)\*



Nástupná plošina 80 cm (komplet)\*



Strešný stupeň (komplet)\*



Protisnehová mreža 200 cm (komplet) (medená, hnedá, gaštanová)\*



Presvetľovacia škridla (PVC)



Príchytky škridly 4x6 (1/4)



### Technické údaje\*

Hmotnosť / ks . . . . .	cca 3,97 kg
Hmotnosť / m <sup>2</sup> . . . . .	cca 40,1–44,5 kg
Celková dĺžka . . . . .	cca 47,2 cm
Celková šírka . . . . .	cca 29,0 cm
Krycia dĺžka . . . . .	cca 36,5–40,3 cm
Stredná krycia šírka . . . . .	cca 24,5 cm
Spotreba ks / m <sup>2</sup> . . . . .	cca 10,1–11,2 ks
Bezpečný sklon strechy . . . . .	22°**
Množstvo / paleta (EUR) . . . . .	240 ks
Hmotnosť plnej palety . . . . .	cca 983 kg
Mrazuvzdornosť . . . . .	áno

\* Uvedené hodnoty sa môžu minimálne líšiť v súlade s výrobnou normou STN EN 1304

\*\* Škridlý je možné položiť aj na strechy s nižším sklonom, ale s patričným doplnkovým hydroizolačným opatrením, podľa Pravidiel pre navrhovanie a pokryvanie striech Čechu klmariarov, pokrývačov a tesarov, v súlade so všetkými platnými normami pre pokrývačské a tesarské práce a pre navrhovanie striech (STN 731901).

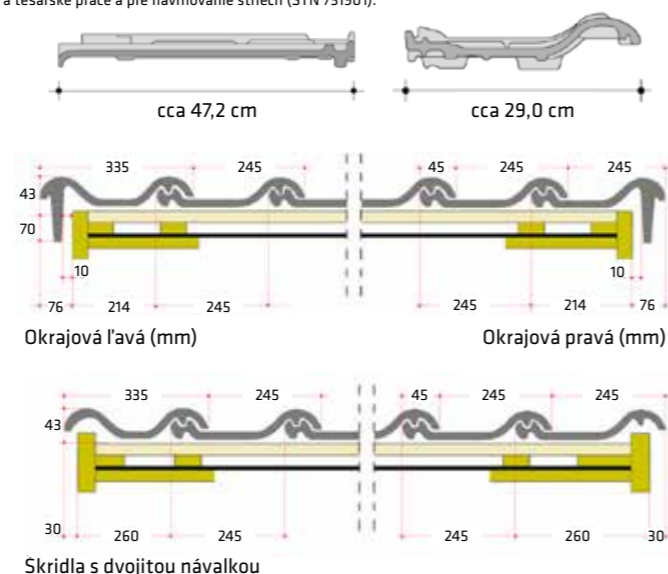
### Charakteristické znaky

- väčšia posuvnosť
- vysoká odolnosť
- vysoká estetická hodnota
- nižšia hmotnosť
- atraktívna cena
- krycia dĺžka cca 365–403 mm

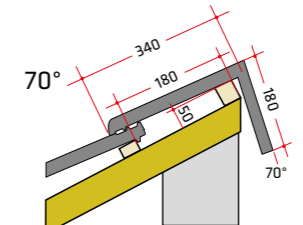
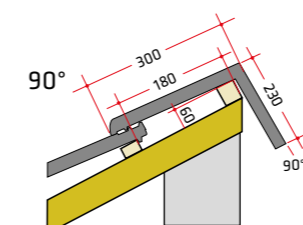


Tolerancia (posuv)  
až **38 mm**

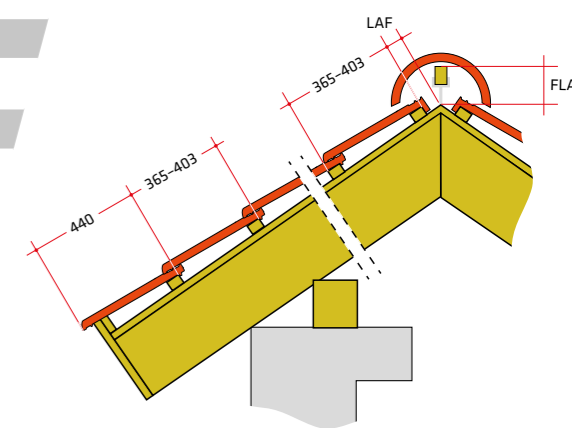
Krycia dĺžka cca 365–403 mm.



PIEMONT	LAF/FLA (mm)									
Sklon strechy	22°	25°	30°	35°	40°	45°	50°	55°	60°	
HREBEŇ										
LAF	70	70	65	60	55	55	55	50	50	
FLA	110	105	100	90	85	75	70	60	50	

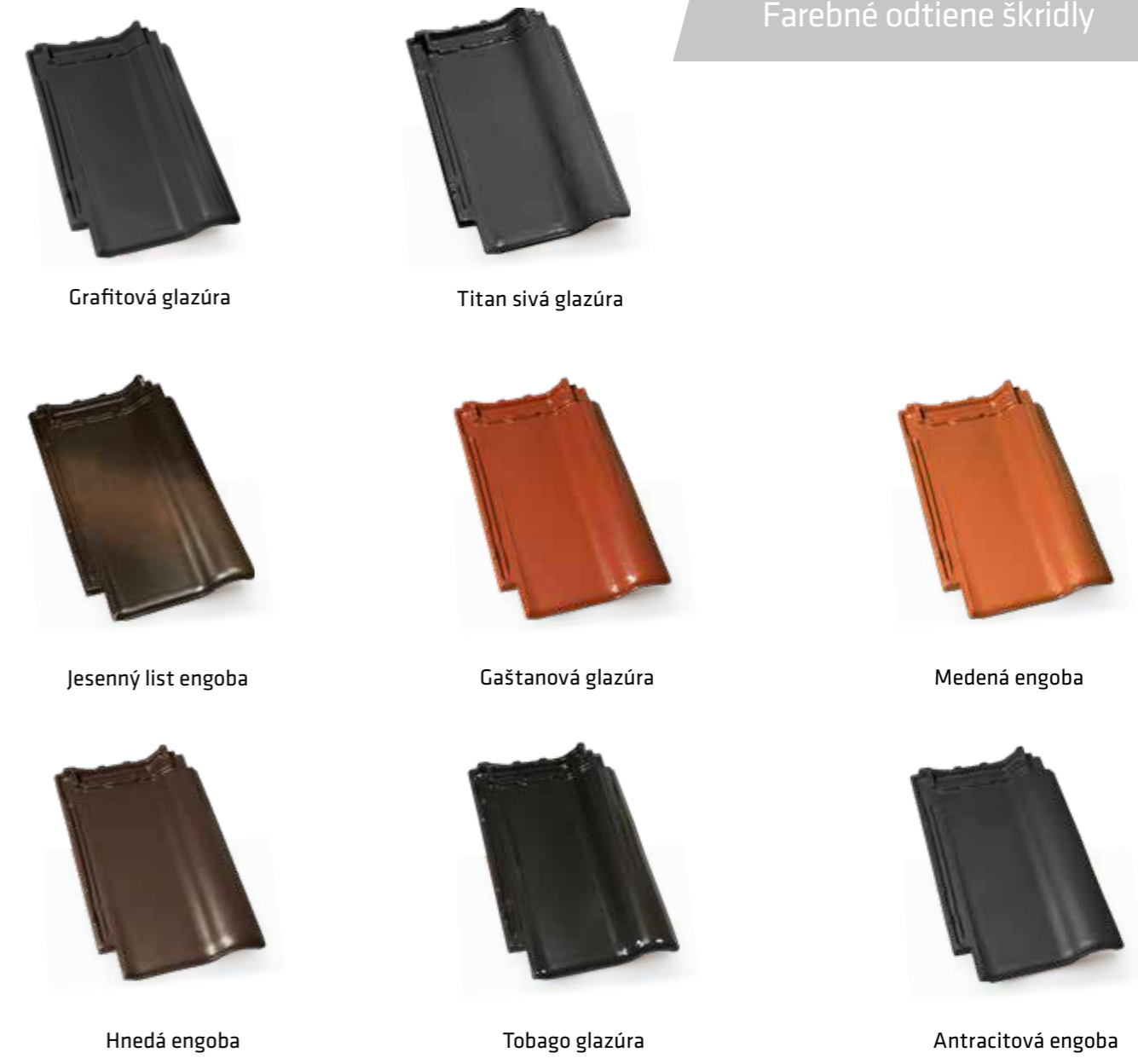


Pultová škridla



Ilustračný obrázok

### Farebné odtiene škridlý



Grafitová glazúra

Titan sivá glazúra

Jesenný list engoba

Gaštanová glazúra

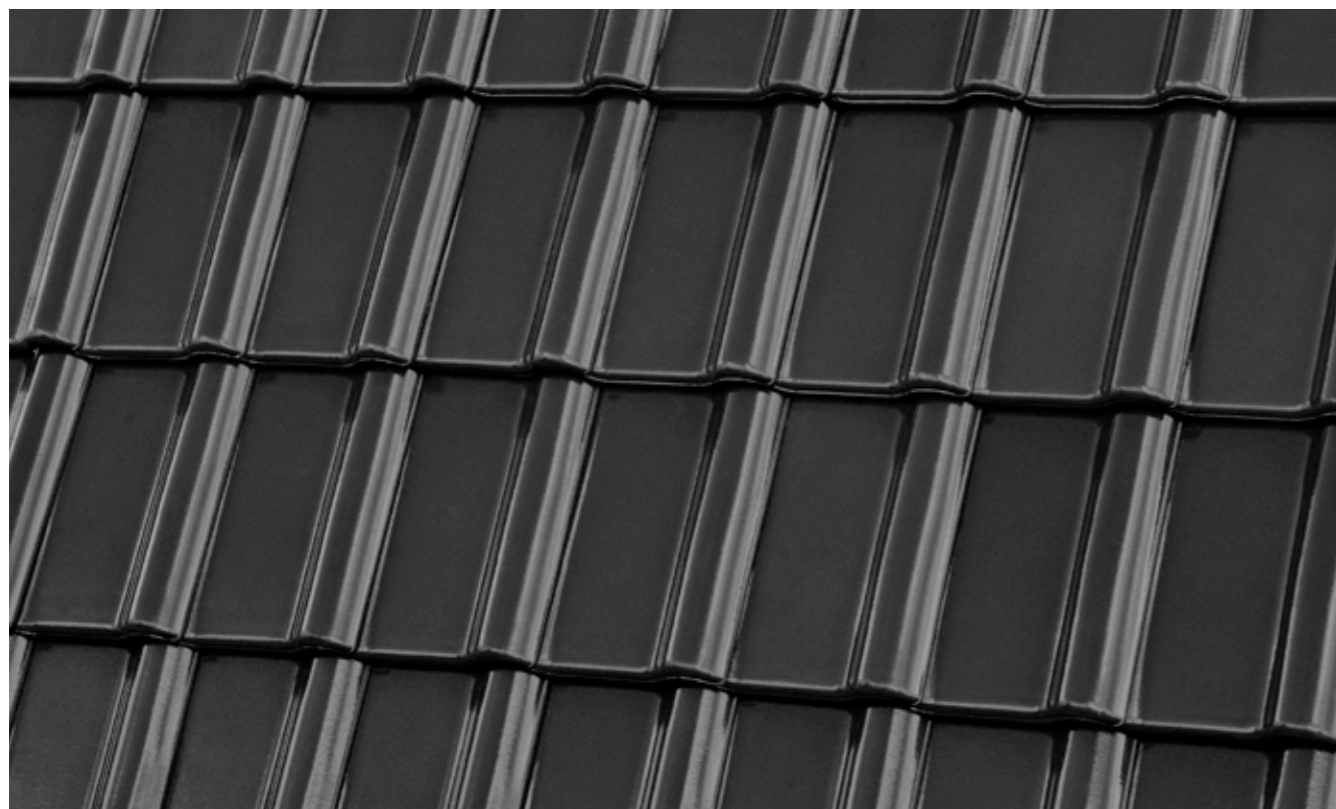
Medená engoba

Hnedá engoba

Tobago glazúra

Antracitová engoba

**PIEMONT** / Grafitová glazúra



**PIEMONT** / Gaštanová glazúra



**PIEMONT** / Titan sivá glazúra



**PIEMONT** / Medená engoba



**PIEMONT** / Tobago glazúra



**PIEMONT** / Hnedá engoba



**PIEMONT** / Antracitová engoba



**PIEMONT** / Jesenný list engoba





Okrajová ľavá  
(2,5 ks/m)



Okrajová pravá  
(2,5 ks/m)



Vetracia škridla



1/2 škridla



Škridla s dvojitou  
návalkou



Pultová škridla  
okrajová ľavá\*



Pultová škridla  
okrajová pravá\*



Pultová škridla  
základná\*



Solárna škridla  
(komplet = 2 ks)



Anténa škridla



Ukončenie hrebenáča  
- začiatkové



Ukončenie hrebenáča  
- koncové



Ukončovacia hrebenáča  
nárožný



Hrebenáča s príchytkou  
(2,9 ks/m)



Rozdeľovací hrebenáča  
„Y“ univerzálny



Rozdeľovací hrebenáča  
„X“ univerzálny\*



Rozdeľovací hrebenáča  
„T“ univerzálny\*



Presvetľovacia škridla  
(PVC)



Komplet kanalizačného  
odvetrania ø 100 mm



Odvetrávací komplet  
ø 150 mm



Nástupná plošina  
40 cm (komplet)\*



Nástupná plošina  
80 cm (komplet)\*



Strešný stupeň  
(komplet)\*



Protisnehový hák\*



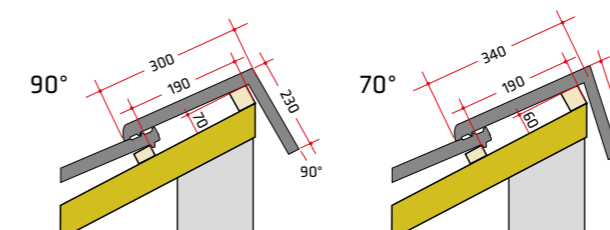
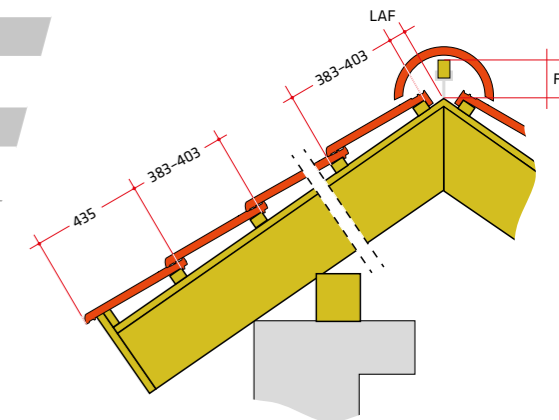
Protisnehová mreža 200 cm (komplet)  
(medená, hnedá, gaštanová)\*



Príchytky škridla 4x6 (1/1)



MONZAplus	LAF/FLA (mm)									
Sklon strechy	22°	25°	30°	35°	40°	45°	50°	55°	60°	
<b>HREBEŇ</b>										
LAF	65	65	65	50	50	50	40	35	35	
FLA	110	105	100	90	85	80	80	70	65	



Pultová škridla

Ilustračný obrázok

## Farebné odtiene škridly

### Technické údaje\*

- Hmotnosť / ks . . . . . cca 4,07 kg
- Hmotnosť / m<sup>2</sup> . . . . . cca 38,3–40,3 kg
- Celková dĺžka . . . . . cca 46,4 cm
- Celková šírka . . . . . cca 30,4 cm
- Krycia dĺžka . . . . . cca 38,3–40,3 cm
- Stredná krycia šírka . . . . . cca 26,3 cm
- Spotreba ks / m<sup>2</sup> . . . . . cca 9,4–9,9 ks
- Bezpečný sklon strechy . . . . . 22°\*\*
- Množstvo / paleta (EUR) . . . . . 240 ks
- Hmotnosť plnej palety . . . . . cca 1007 kg
- Mrazuvzdornosť . . . . . áno

\* Uvedené hodnoty sa môžu minimálne líšiť v súlade s výrobnou normou STN EN 1304

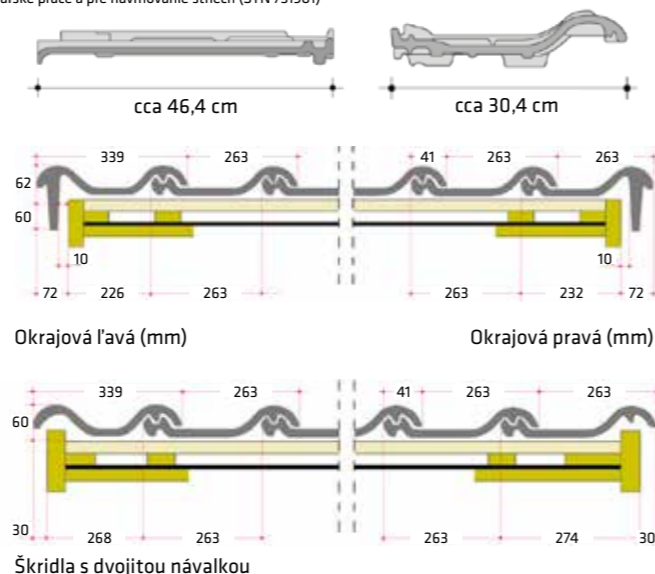
\*\* Škridly je možné položiť aj na strechy s nižším sklonom, ale s patričným doplnkovým hydroizolačným opatrením, podľa Pravidiel pre navrhovanie a pokryvanie striech Čechu klampiárov, pokrývačov a tesárov, v súlade so všetkými platnými normami pre pokrývačské a tesárske práce a pre navrhovanie striech (STN 731901)

### Charakteristické znaky

- veľký formát
- menej kusov na m<sup>2</sup> – stačí iba 9,4–9,9 ks!
- rýchla montáž
- nižšia hmotnosť
- prijateľná cena



▲ Dodatočné zúbky umiestnené na bočnom zámku škridle, garantujú lepšie a stabilnejšie prichytenie škridle do laty.



Grafitová glazúra



Maduro glazúra



Antracitová engoba



Tobago glazúra



Medená engoba



Gaštanová glazúra



Trentino glazúra



**MONZAplus** / Grafitová glazúra



**MONZAplus** / Tobago glazúra



**MONZAplus** / Antracitová engoba



**MONZAplus** / Maduro glazúra



MONZAplus / Trentino glazúra



MONZAplus / Gaštanová glazúra



MONZAplus / Medená engoba





Okrajová ľavá  
(2,5 ks/m)



Okrajová pravá  
(2,5 ks/m)



Vetracia škridla



1/2 škridla



Škridla s dvojitou  
návalkou



Pultová škridla  
základná\*



Pultová škridla  
okrajová pravá\*



Pultová škridla  
okrajová ľavá\*



Solárna škridla  
komplet = 2 ks)



Anténa škridla



Ukončenie hrebenáča  
- začiatkové



Ukončenie hrebenáča  
- koncové



Hrebenáč s príchytkou  
(2,9 ks/m)



Rozdeľovací hrebenáč  
„X“ univerzálny



Rozdeľovací hrebenáč  
„Y“ univerzálny



Rozdeľovací hrebenáč  
„T“ univerzálny



Ukončovací hrebenáč  
nárožný



Komplet kanalizačného  
odvetrania ø 100 mm



Odvetrávací komplet  
ø 150 mm



Nástupná plošina  
40 cm (komplet)\*



Nástupná plošina  
80 cm (komplet)



Strešný stupeň  
(komplet)\*



Protisnehová mreža 200 cm (komplet)  
(medená, hnedá, gaštanová)\*



Protisnehový hák\*



Presvetľovacia škridla  
(PVC)



Príchytka škridly 4x6 (1/1)

# Výrobný závod



Výrobné závody Röben na výrobu klinkerových tehál a strešnej krytiny.



Röben je súčasťou rodinného koncernu, ktorý vyrába pálené stavebné materiály už viac ako 160 rokov. Fríske tehelne založené začiatkom 19. storočia, dali základ dnešnej štruktúre výrobných závodov v celej Európe a Amerike. V roku 1995 bol v poľskom meste Środa Śląska otvorený najväčší a najmodernejší závod Röben v Európe na výrobu pálenej strešnej krytiny.

Všetky výrobné závody sú situované v miestach so zdrojom dokonalejšej ivotitej suroviny, potrebnej na výrobu keramických materiálov, klinkerových tehál aj pásikov a strešných krytín. Prírodná čistá surovina, novátorské technologické riešenia a dlhoročné skúsenosti tvoria pevný základ, pre dosiahnutie najvyššej kvality pri všetkých výrobkoch firmy Röben.

Röben, to je spojenie dobrých technických parametrov, trvácnosti, estetiky a dobrej ceny. Stavebné materiály vysokej kvality s ktorými realizujete predstavu o peknom a bezpečnom dome.

Stavebná keramika Röben. Siahaj vysoko!

Keramické škridly a doplnky Röben s 30-ročnou zárukou.

**30** rokov  
ZÁRUKA

# „Prečo si vybrať pálenú strešnú krytinu Röben“



**Röben**  
Zlatá značka roku v stavebníctve 2020, 2015, 2014, 2010, 2009, 2008, 2006, 2005, 2004, v kategórii „Strešné krytiny“



**Röben**  
ZLATÁ MEDAILA MEDZINÁRODNÝ VELTRH V POZNANI 2020  
hlavný produkt Piemont keramická krytina



**Röben**  
Laureát zákaznickej TOP značky 2018 v kategórii „Kvalita a inovácie v stavebníctve“



**Röben**  
Zákaznícky víťaz kvality v kategórii „Výrobca klinkeru“

- **mrazuvzdornosť** / overená skúšobnou metódou 150 zmrazovacích cyklov podľa STN EN 1304
- **stáľofarebnosť** / škridly s povrchovou úpravou nevyblednú vďaka odolnosti proti UV žiareniu, či kyslým dažďom
- **celo-keramický výrobok** / engoby a glazúry sú tiež keramické a majú vlastnosti keramiky, škridly sú priedušné a optimálne prijímajú a odovzdávajú ako vlhkosť, tak aj teplo
- **samočistiaci efekt** / hladký povrch engob a glazúr eliminuje usadzovanie nečistôt
- **otero odolnosť** / vytvrdený keramický povrch engob a glazúr sa nepoškriabe napr. vplyvom zľadovateneho snehu, krupobitia či pri manipulácii pri pokrývaní strechy
- **vysoká estetika** / hladký povrch, precízne spracované engoby a glazúry v modernom aj tradičnom dizajne
- **nadštandardná kontrola kvality** / špeciálne skenery, kontrolujú konštrukčné a vzhľadové parametre každej škridle (napr. rovinatosť) a to jednak po vysušení a potom aj po výpale. Modernú automatizovanú linku opúšťajú výrobky najvyššej kvality
- **minimálna údržba a náklady na rekonštrukciu** / pálená krytina s povrchovou úpravou nepotrebuje po položení už žiadnu konzerváciu či nátery, zostáva stále pekná po celú dobu svojej životnosti

V súlade s výrobnou normou STN EN 1304 a v závislosti od tláče sa môžu farebné odtiene jednotlivých výrobkov v skutočnosti odlišovať.

#### Kontakt Fabrika:

Röben Polska Sp. z o.o. i Wspólnicy Sp. k.  
55-300 Środa Śląska, ul. Ceramiczna 2  
Poľsko  
tel. +48 71 39 78 100, fax +48 71 39 78 111  
e-mail: biuro@roben.pl

[www.roeben.sk](http://www.roeben.sk)



**Kontakt SR:**

Róben

Na Bystričku 14

036 01 Martin

tel. +421 908 639 939

e-mail: roeben@roeben.sk

[www.roeben.sk](http://www.roeben.sk)